

Kompresszor 24L 2800W 230V V1



Használati utasítás

Műszaki adatok

Tartály térfogata:	24
Teljesítmény:	2,8 kW
Teljesítmény:	133/206 l/min
A dugattyúk száma:	1
Maximális nyomás:	8 bar
Feszültség:	230 V 50 Hz

Figyelem!!!

A berendezés használatakor kövesse a biztonsági utasításokat a következők elkerülése érdekében sérülés és kár. Olvassa el figyelmesen a használati útmutatót, az utasításokat és az utasításokat és őrizze meg őket, hogy bármikor vissza tudjon rájuk térni. A készülék átadása vagy más személy általi használata esetén adja át a használati útmutatót is. Nem vállalunk felelősséget az ezen utasítások és biztonsági előírások be nem tartásából eredő balesetekért és károkért.

Biztonság

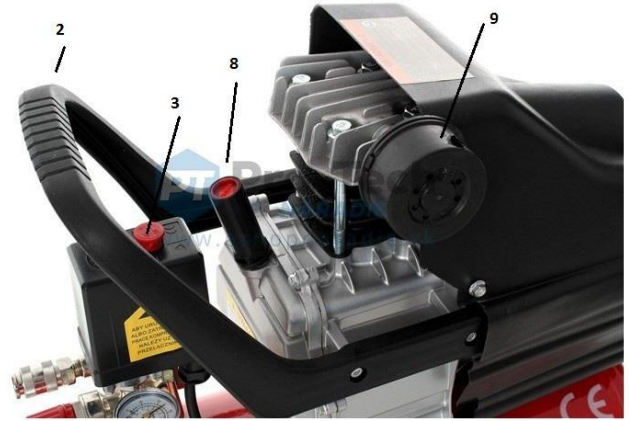
- Fordítson különös figyelmet a kompresszor mozgó alkatrészeire, működés közben semmiképpen ne érintse meg azokat.
- Soha ne működtesse a kompresszort védőburkolatok hiányában.
- Mindig viseljen megfelelő munkaruházatot. Ne viseljen laza ruházatot vagy ékszereket, ezeket a berendezés mozgó részei behúzhatják. A szabadban végzett munka esetén javasoljuk, hogy viseljen gumikesztyűt és csúszásmentes lábbeli. Hosszú haj esetén használjon hajhálót.
- Védje magát az áramütéstől. Kerülje a testrészek érintkezését a berendezés földelt részeivel.
- Húzza ki a dugót, ha a készüléket nem használja vagy tárolni fogja.
- Kerülje el a felszerelési hibákat.
- Használaton kívül a kompresszort gyermekek elől elzárva, száraz, zárt helyen tárolja.
- A munkahelyi rend fenntartása. A rendetlenség baleseteket okozhat.
- Tartsa távol a gyermekeket a berendezésektől! Ne engedje, hogy más személyek kezeljék a kompresszort, és ne álljanak a munkaterületen.
- Ne használja a kábelt más célra. Ne mozgassa a készüléket a kábellel, és ne húzza a kábelt, amikor kihúzza a dugót a konnektorból. Védje a kábelt a hőtől, az olajtól és az éles szélektől.

- Gondoskodjon a kompresszorról - ne feledje, hogy a kompresszornak mindig tisztának kell lennie.
- Kövesse a karbantartási szabályokat. Rendszeresen ellenőrizze a csatlakozót és a kábelt, és sérülés esetén forduljon hivatalos szervizközpontoz. A sérült kompresszoralkatrészeket ki kell cserélni.
- Ha a szabadban dolgozik, csak megfelelően felcímkézett csatlakozókat és hosszabbító kábeleket használjon.
- Gondosan ellenőrizni kell a munkát. Óvatosan járjon el.
- Ellenőrizze a készüléket a hibák tekintetében. Mielőtt újra használná a kompresszort, gondosan ellenőrizze a biztonsági funkciókat és a kissé sérült alkatrészeket, hogy meggyőződjön arról, hogy azok megfelelően működnek. Ellenőrizze, hogy a mozgó alkatrészek tökéletesen működnek-e, és nem akadnak-e meg. A berendezés biztonsága érdekében minden alkatrészt be kell szerelni. Sérült biztonsági funkciókat a szervizben azonnal meg kell javítani. A sérült gombokat ki kell cserélni - ne használjon olyan berendezést, amelynek csatlakozója nem csatlakozhat be vagy ki.
- FIGYELEM! Az Ön biztonsága érdekében csak a gyártó által ajánlott tartozékokat és tartozékokat használja. A használati utasításban nem ajánlott tartozékok használata veszélyt jelenthet az Ön számára.
- A kompresszor használatakor viseljen fülvédőt
- Ha a tápkábel megsérül, a veszély elkerülése érdekében azonnal ki kell cserélni.
- A kompresszor által beszívott gázok vagy gőzök nem tartalmazhatnak szennyeződések, mivel ezek a kompresszorban gyulladáshoz vagy robbanáshoz vezethetnek.
- A kompresszort csak a címkén szereplő paramétereknek megfelelő feszültséggel táplálja.
- A kompresszort földelni kell, hogy megvédje a felhasználót az áramütéstől.
- Hosszabbító kábel használatakor biztosítani kell a megfelelő kábelparamétereket. A hosszabbító kábelnek jó állapotúnak és megfelelő keresztmetszetűnek kell lennie.

FIGYELMEZTETÉS

A kompresszor tápegységén fellépő túlfeszültségek elkerülése érdekében a következőkre kell törekedni a hosszabbítókábel jó állapotban van, nem dörzsölődik, és nincsenek rajta sérülés látható jelei. Minden használat előtt ellenőrizze a hosszabbító kábel állapotát. Ne használja a hosszabbító kábelt víz vagy más folyékony, elektromosságot vezető anyagok közelében.

1. Borító
2. Fogantyú
3. Be/ki kapcsoló
4. Biztonsági szelep
5. Kerekek
6. Nyomástartó edény
7. Kompresszorszivattyú motorral
8. Hely az olaj kiöntésére
9. Hely a légszűrő számára



Problémák és megoldásaik		
A probléma	Ok	Megoldás
A kompresszor nem indul	Hiányzó áram	Csatlakoztassa a hálózathoz
	A biztosíték kiégett	Cserélje ki a biztosítékot
	Túlmelegedett kompresszor	Várjon 15 percet, amíg a kompresszor lehűl.
	Törött nyomáskapcsoló	Kapcsolatfelvételi szolgáltatás
A biztosíték kiégett, nincs áram az áramkörben	A helytelen biztosíték az áramkör túlterhelését okozza	Ellenőrizze, hogy a biztosíték megfelelő-e - válasszon le más berendezéseket a hálózatról, vagy csatlakoztassa a kompresszort saját áramköréhez.
	Hibás visszacsapószelep vagy nyomáskapcsoló	Kapcsolatfelvételi szolgáltatás
A motor zúg, de nem működik, vagy nagyon alacsony fordulatszámon működik.	Alacsony feszültség	Ellenőrizze a feszültséget voltmérővel (min 105V)
	Sérült motor	Kapcsolatfelvételi szolgáltatás
	Sérült nyomáskapcsoló vagy visszacsapó szelep	Kapcsolatfelvételi szolgáltatás
	Levegő a hengerben	Kapcsolja a kapcsolót 15 másodpercre kikapcsolt állásba, majd kapcsolja be újra.
A túlmelegedés elleni védelem kikapcsolja a kompresszort	Túl alacsony feszültség	Ellenőrizze a feszültséget voltmérővel (min 105V)
	Eltömődött légszűrő	Tisztítsa meg a légszűrőt
	Alacsony helyiségszellőzés, túl magas hőmérséklet	Helyezze a kompresszort egy jól szellőztetett szobák
A nyomás csökken, amikor a kompresszor kikapcsol	Rosszul csatlakoztatott műszerek vagy tömlők, lyukak a tömlőben	Ellenőrizze, hol szivárog a levegő, és rögzítse ezeken a helyeken
	Nyitott leeresztő szelep	Csavarja be a szelepet
	Zárt visszacsapó szelep	Ellenőrizze a szelepet, majd húzza meg. V Szükség esetén cserélje ki.
Magas páratartalom a fűvólevegőben	Túl sok víz van a tartályban	Szárítsa meg a tartályt
	Magas környezeti páratartalom	A kompresszor áthelyezése olyan helyre, ahol alacsonyabb páratartalom
	Eltömődött szűrő	Tisztítsa meg vagy cserélje ki a szűrőt
A kompresszor folyamatosan működik	A nyomáskapcsoló hibás	Cserélje ki a nyomáskapcsolót
	Túl sok levegőfogyasztás	A kompresszor nem kompatibilis a szerszámmal
A kompresszor rezeg	Laza kötőelemek csavarok	Húzza meg a csavarokat
	Sérült gumiborítás tartályok	Cserélje vissza a fedelet

Használati utasítás

A kompresszort megfelelő módon kell szállítani. Ne húzzuk a kompresszorokat kötelekkel és horgok. Cserélje ki a műanyag olajdugót a kompresszor tartozékaként mellékelt dugóra. Ellenőrizze az olaj állapotát, hogy az olajsint elegendő legyen.

Elektromos csatlakozás

Egyfázisú áramellátás esetén a kompresszort megfelelő kábellel látják el, amelynek földelés. A kompresszort földelt vezetékkel kell csatlakoztatni egy földelt konnektorhoz. Háromfázisú tápellátás esetén a kompresszort villanyszerelőnek kell csatlakoztatnia.

Háromfázisú

a kompresszorokat dugó nélkül szállítjuk. A háromfázisú áramellátáshoz megfelelő dugót kell szereltetnie egy villanyszerelőnek.

Üzembe helyezés

Az üzembe helyezés előtt ellenőrizze, hogy az összes tápkábel megfelelően csatlakoztatva van-e, és hogy a tápegység paraméterei megfelelnek-e a kompresszoron található típustáblának. Háromfázisú áramellátás esetén győződjön meg arról, hogy a ventilátor a megfelelő irányban forog. Ennek megerősítése akkor történik, ha a meghajtósíj a nyílnak megfelelően forog. Kapcsolja a kapcsolót 0 állásba. Ezután csatlakoztassa a hálózati dugót egy konnektorba. A következő lépés a kapcsoló "I" állásba kapcsolása. A kompresszor teljesen automatikus, és egy nyomásérzékelő vezérli, amely kikapcsolja a kompresszort, amikor a tartálynomás max. A bekapcsolás szintén automatikusan történik, amikor a tartálynomás eléri a min. A maximális érték és a minimális nyomás közötti különbség 2 bar (29 psi). Amikor a kompresszort először csatlakoztatják a tápegységhez, a tartályban lévő maximális nyomást, és figyelje meg a kompresszor viselkedését.

FIGYELEM! A kompresszor egyes részei működés közben magas hőmérsékletet érhetnek el, az égési sérülések elkerülése érdekében kerülje az érintkezést velük. A kompresszor motorja túlmelegedésre reagáló automatikus kapcsolóval van felszerelve. Automatikus leállítás esetén

a motor túlmelegedése miatt, várjon néhány percet, és kézzel kapcsolja be a hőkapcsolót.

A nyomásérték beállítása

Sok esetben a munka során nem szükséges a maximális tartálynomás értékekkel dolgozni. Ebből a célból a kompresszor nyomáscsökkentő szeleppel van felszerelve, annak helyes beállítása lehetővé teszi a tartályban lévő nyomás beállítását.

Állítsa be a nyomást a piros nyomásszabályozóval. Az óramutató járásával megegyező vagy ellentétes irányban növelje vagy csökkentse a nyomást. Ezt követően a mögötte található gyűrűvel állíthatja be.

Karbantartás

A karbantartási munkák előtt győződjön meg arról, hogy:

- a főkapcsoló 0 állásban van
- a nyomáskapcsoló és a vezérlőgomb 0 állásban van
- nincs nyomás a tartályban

50 üzemóránként ajánlott eltávolítani a szűrőrészt, és sűrített levegővel tisztítani a légszűrőt. A szűrő időnkénti cseréje akkor is ajánlott, ha tiszta környezetben dolgozik. Piszkos környezetben történő munkavégzés esetén gyakrabban. Működés közben a kompresszor a tartályban megrekedt vizet kondenzálja. Legalább hetente egyszer szárítsa meg a tartályt. Legyen óvatos, amikor ezt teszi, mivel a tartályban magas lehet a nyomás. Az ajánlott nyomás ehhez a az aktivitás max. 1-2 bar. Az olajjal kenhető kompresszorok kondenzátumát nem szabad a csatornába vezetni, mivel olajat tartalmaz.

Víz

A kompresszortartály leeresztő szeleppel van felszerelve. Rendszeresen ürítse ki a tartályt a tartály alatt található szellőzőszelep. Csavarja le a szelepet, engedje le a vizet, majd csavarja vissza a szelepet.

Olajcsere

A kompresszor kenése "SAE 5W50" olajjal történik. Ajánlott az olajat az első 100 üzemóra után teljesen kicserélni. A zajcsillapító fedelet el kell távolítani. Ezután csavarja ki az olajleeresztő dugót, és várja meg, amíg az olaj lefolyik. Ehhez új olajat kell hozzáadni a felső lyukon keresztül. Az olajat az üvegen vagy a mérőpálcán jelzett megfelelő szintig kell feltölteni. Az olajat hetente ellenőrizni kell, hiány esetén a SAE 5W50 állapotú olajat kell feltölteni, amely télen és nyáron is azonos tulajdonságokkal rendelkezik. A használt olajat ártalmatlanítsa. A használt olajat ártalmatlanítsa.

Lehetséges hibák és megoldásuk

1. Nyomásvesztés a szelepen keresztül.

A probléma oka lehet egy laza szelep. A probléma kijavításához engedje le a nyomást a tartályból, csavarja le a szelep hatlapfejét, tisztítsa meg az összes alkatrészt, majd csavarja vissza.

2. A kompresszor nem indul

Ha problémái vannak a kompresszor indításával, ellenőrizze a következőket:

- hogy a kompresszor tápegységének teljesítményparaméterei megegyeznek-e a típustáblán szereplő teljesítményparaméterekkel,
- hogy a hosszabbító kábel megfelelő paraméterekkel rendelkezik-e,
- a hőmérséklet ne legyen túl alacsony (0 °C alatt),
- hogy a termosztát be van-e kapcsolva,
- hogy az olajsint megfelelő-e,
- van-e áram a hálózatban.

3. A kompresszor nem kapcsol ki

Ha a kompresszor a maximális nyomás elérése után nem kapcsol ki, forduljon a szervizhez.

Fontos

- Ha a tartályban nyomás van, ne csavarja ki a csavarokat.
- Ne nyissa ki és ne szerelje szét a légtartályt.
- Ne végezzen semmilyen munkát a kompresszoron, amíg az a hálózatra van csatlakoztatva.
- A kompresszor üzemi hőmérséklete 0°C és +35°C között van.
- Ne próbálja meg víz- vagy más folyadékot a kompresszorba irányítani.
- Ne tároljon gyúlékony tárgyakat a kompresszor közelében.
- A nyomáscsatlakozás csatlakoztatásakor kapcsolja az "O" állásba.
- Ne irányítsa a légáramot emberek vagy állatok felé.
- Ne üzemeltesse a kompresszort nyomás alatt.
- Figyeljen a kompresszor minden alkatrészére, mivel azok magas hőmérsékletet érhetnek el.
- A kompresszort a kerekek segítségével szállítsa.
- Gyermek és állatok nem tartózkodhatnak a kompresszor közelében.

- Kompresszorral történő festéskor:

festeni a szabadban, nyílt lángoktól távol festeni jól szellőző helyiségekben

védőruházatot kell viselnie (arcmaszka, védőszemüveg stb.).

- Sérült kábel vagy dugó esetén cserélje ki a szükséges alkatrészt.

- Ha a kompresszort működés közben egy polcra vagy a padlószint fölé helyezi, megfelelően rögzíteni kell, hogy ne essen le.

- Ne helyezzen tárgyakat vagy kezeket a védőburkolat belsejébe, hogy elkerülje a balesetet vagy a kompresszor sérülését.

- A munka befejeztével mindig válassza le a kompresszort a hálózatról.

Tárolás

A kompresszort száraz helyen és 5°C és 45°C közötti hőmérséklet-tartományban kell tárolni. C. Az időjárási viszonyoktól védve kell elhelyezni. Ha tárolják, le kell fedni, hogy megvédjék a portól. Hosszabb szünetek után cserélje ki az olajat. Sérülés esetén az ilyen típusú kompresszorokhoz tervezett minőségi gyorscsatlakozókat kell használni.

Tartály

A nyomástartó edényt sűrített levegő tárolására tervezték, és azt a következőkre kell használni főként statikus üzemmódban. A tartály helyes használata a biztonság alapfeltétele. A felhasználónak ezért a következő eljárást kell követnie:

1) Használja a tartályt megfelelően, az előírt nyomáshatárokon belül, a használati utasításban megadott hőmérsékleten;

2) ne csatlakoztasson nyomás alatt lévő alkatrészeket;

3) gondoskodjon arról, hogy a tartályt elegendő számú hatékony biztonsági és ellenőrző berendezéssel szereljék fel; szükség esetén cserélje ki a gyártó által korábban beszerelt, azonos jellemzőkkel rendelkező újakra. Különösen fontos, hogy a biztonsági szelep, amely közvetlenül a tartályra kell felszerelni, a behelyezés lehetősége nélkül, nagyobb térfogattal kell rendelkeznie, mint a levegőbeömlőnyílás, és 9 bar nyomáson kell beállítani és lezárni. A nyomásmérőn a veszélyes szintet jelző nyomásjelzőt piros színnel kell jelölni;

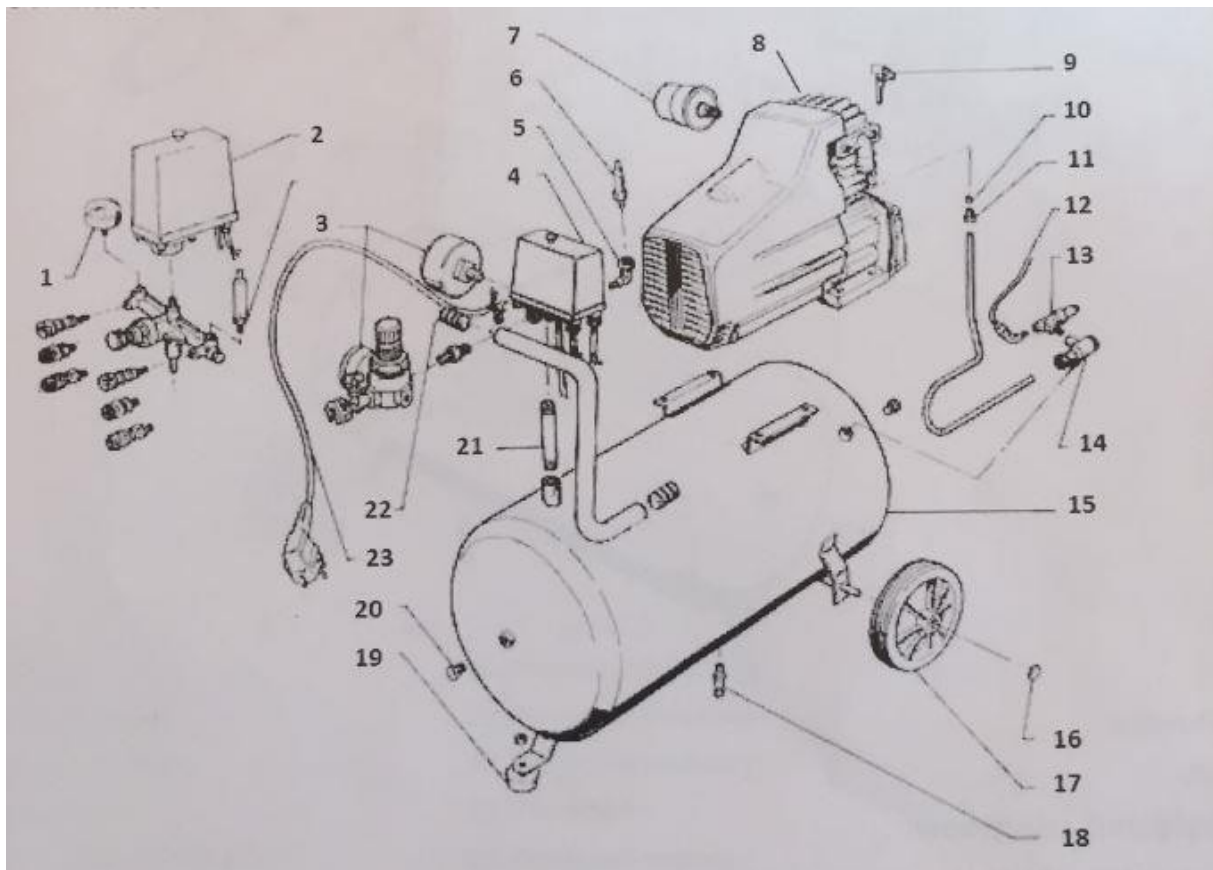
4) ha lehetséges, kerülje a tartály használatát rosszul szellőző helyiségekben; kerülje a tartály hőforrások vagy gyúlékony anyagok közelében történő elhelyezését;

5) a tartályt rezgéscsillapítóval kell felszerelni a fáradás okozta repedések megelőzésére. a tartály rezgése működés közben; ne helyezze a tartályt vagy a beszerelt alkatrészeket a talajra vagy más rögzített szerkezetekre.

6) korrózió megelőzése: a kondenzátum az üzemi körülményektől függően összegyűlhet a tartályban, és naponta el kell távolítani. Ez kézi üzemmódban a szelep kinyitásával történhet.

a leeresztőszelep vagy egy automatikus kondenzátum-eltávolító berendezés használatával, ha az a tartályra van felszerelve. A karbantartás keretében: a felhasználónak vagy a műszaki segítségnyújtó központ szakemberének évente ellenőriznie kell, hogy a tartályban esetleg keletkezik-e belső kondenzátum, és szemrevételezéssel ellenőriznie kell a tartály külső állapotát. Ha a tartályt a következőkkel együtt használják olajmentes kompresszor vagy magas páratartalmú környezetben vagy kedvezőtlen körülmények között (rossz szellőzés, agresszív tényezők ...), ezeket a vizsgálatokat gyakrabban kell elvégezni. Az előírásokban előírt ellenőrzéseket a tartály használatának helye szerinti országban hatályos jogszabályoknak és szabványoknak megfelelően kell elvégezni.

7) Ésszerűen és körültekintően járjon el a hatályos szabályozásokkal összhangban. Tilos illetéktelen személyek ne piszkálhassák a tartályt. A felhasználónak be kell tartania a tartály használatának országában a nyomástartó berendezések használatára vonatkozó hatályos jogszabályokat.



- | | | |
|----------------------|----|----------------------|
| 1. Manométer | 12 | . Szellőztömlő |
| 2. Nyomáskapcsoló | 13 | . Szelep |
| 3. Biztonsági szelep | 14 | . Visszacsapó szelep |
| 4. Nyomáskapcsoló | 15 | . Tartály |
| 5. Seal | 16 | . Kerékrögzítés |
| 6. Biztonsági szelep | 17 | . Kerék |
| 7. Szűrő | 18 | . Leeresztő dugó |
| 8. Cím | 19 | . Láb |
| 9. Szellőzőnyílás | 20 | . Csavar |
| 10. Tömítés | 21 | . Csatlakozó |
| 11. Grip | 22 | . Dugó |
| | 23 | . Hálózati kábel |